

22-03-08

組織改正・役員人事についてのお知らせ

当社は、2022年4月1日付で組織改正を行うこと、並びに役員人事を決定しましたのでお知らせします。

名鉄グループ中期経営計画「Turn-Over 2023 ～反転攻勢に向けて～」で掲げる事業構造改革および成長基盤構築の業務執行スピードを更に加速するため、従来、定時株主総会後の7月に実施していました「組織改正」および「役員体制の変更」を前倒して実施します。

詳細は下記の通りです。

記

1. 組織改正

(1) 主な改正の内容

① 「地域活性化推進本部」の新設

地域活性化推進体制の構築のため、「地域活性化推進本部」を新設します。同本部内に、「まちづくり推進部」および「地域連携部」を設置し、開発・交通・観光レジャー事業等と併せた“包括的なまちづくり”の司令塔としての役割を担い、グループ一体となった沿線・地域の活性化を積極的に推進します。

② 「不動産事業本部」の廃止

不動産事業の再編(4月1日付 会社分割)に伴い、不動産事業本部を廃止します。

③ 鉄道事業本部「駅運営部」の新設

東部・中部・西部の3支配人室を統合し、「駅運営部」を新設します。これにより、駅統括業務の効率化および体制のスリム化を図ります。

④ 部署の改称

鉄道事業本部 営業部を、「旅客営業部」に改称します。

※詳細は別紙「業務組織図」をご参照ください。

(2) 実施日

2022年4月1日

2. 役員人事

(1) 昇任予定執行役員 (2022年4月1日付)

[氏名]	[新]	[現]
矢野 裕	専務執行役員	常務執行役員
岩切 道郎	専務執行役員	常務執行役員
古橋 幸長	常務執行役員	執行役員
加藤 悟司	常務執行役員	執行役員

(2) 新任執行役員予定者 (2022年4月1日付)

[氏名]	[現]
川津 智典	名鉄協商(株)取締役
福田 衛司	安全統括部長
牧野 英紀	鉄道事業改革室付部長兼名駅再開発推進室付部長

(3) 退任予定執行役員 (2022年3月31日付)

[氏名]	[新]	[現]
吉川 拓雄	名鉄運輸(株) 副社長執行役員	常務執行役員
安藤 和弘	名鉄都市開発(株) 取締役	執行役員 名駅再開発推進室長
田邊 剛	名鉄都市開発(株) 執行役員	執行役員 不動産事業本部副本部長 兼開発部長
坂本 敦	名鉄ワールドトランスポート (株)常務取締役	執行役員 人事部長
梅村 有輔	名鉄協商(株) 取締役	執行役員 グループ事業部長

(4) 執行役員体制 (2022年4月1日付)

[氏名]	[新]	[現]
高崎 裕樹	社長執行役員 地域活性化推進本部長	社長執行役員
鈴木 清美	副社長執行役員 鉄道事業本部長	副社長執行役員 鉄道事業本部長
矢野 裕	専務執行役員	常務執行役員
岩切 道郎	専務執行役員 地域活性化推進本部 副本部長	常務執行役員 鉄道事業本部副本部長兼 鉄道事業改革室長
榎山 貢	常務執行役員	常務執行役員 グループマーケティング部長
坂野 公治	常務執行役員 鉄道事業本部副本部長	常務執行役員
古橋 幸長	常務執行役員 グループ事業部長	執行役員 財務部長
加藤 悟司	常務執行役員 人事部長	執行役員 総務部長
浅野 直宏	執行役員 デジタル推進部長	執行役員 デジタル推進部長
鈴木 武	執行役員 経営戦略部長	執行役員 経営戦略部長
安藤 直樹	執行役員 鉄道事業本部副本部長兼 安全統括部長	執行役員 鉄道事業本部副本部長
川瀬 裕之	執行役員 総務部長兼広報部長	執行役員 秘書室長
川津 智典	執行役員 財務部長	名鉄協商(株)取締役
福田 衛司	執行役員 鉄道事業本部副本部長兼 運転保安部長	安全統括部長
牧野 英紀	執行役員 鉄道事業本部副本部長兼 鉄道事業改革室長	鉄道事業改革室付部長兼 名駅再開発推進室付部長
日比野 博	執行役員 (名鉄都市開発(株) 取締役社長)	常務執行役員 不動産事業本部長

※2022年4月1日付の取締役について変更はありません。

【参考】取締役の異動について

取締役の異動については、2022年6月下旬開催予定の第158回定時株主総会を経て、正式に決定する予定です。

(1) 新任取締役候補者 (2022年6月下旬予定)

[氏名]	[現]
岩切 道郎	常務執行役員
古橋 幸長	執行役員

(2) 退任予定取締役 (2022年6月下旬予定)

[氏名]	[現]
吉川 拓雄	取締役 常務執行役員
日比野 博	取締役 常務執行役員

(3) 取締役体制 (2022年6月下旬予定)

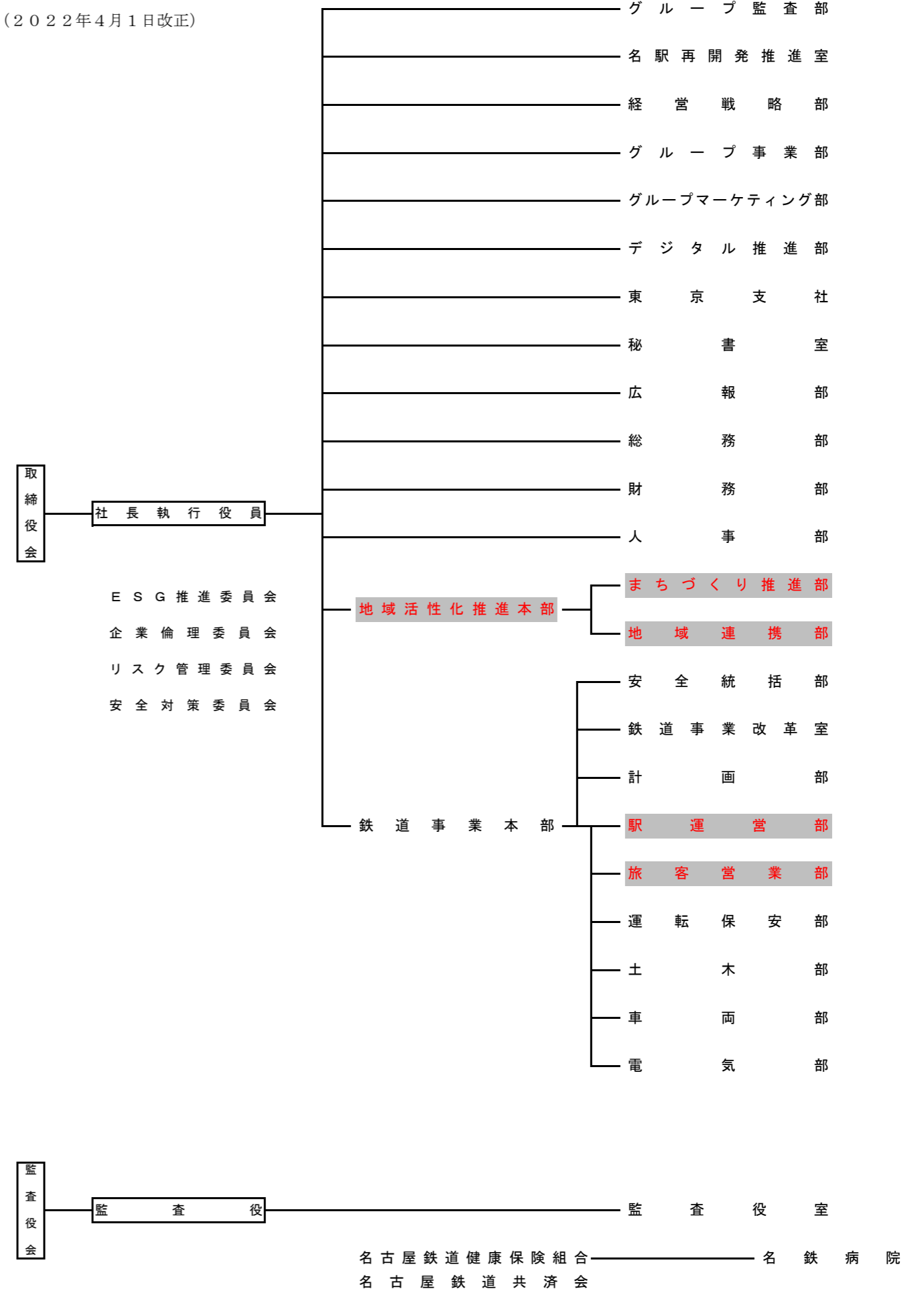
[氏名]	[新]
安藤 隆司	代表取締役会長
高崎 裕樹	代表取締役社長*
鈴木 清美	代表取締役*
矢野 裕	取締役*
岩切 道郎	取締役*
古橋 幸長	取締役*
小澤 哲	社外取締役
福島 敦子	社外取締役
内藤 弘康	社外取締役

*は執行役員を兼務します。

【改正】

業務組織図

(2022年4月1日改正)



【現行】

業務組織図

(2021年7月1日改正)

